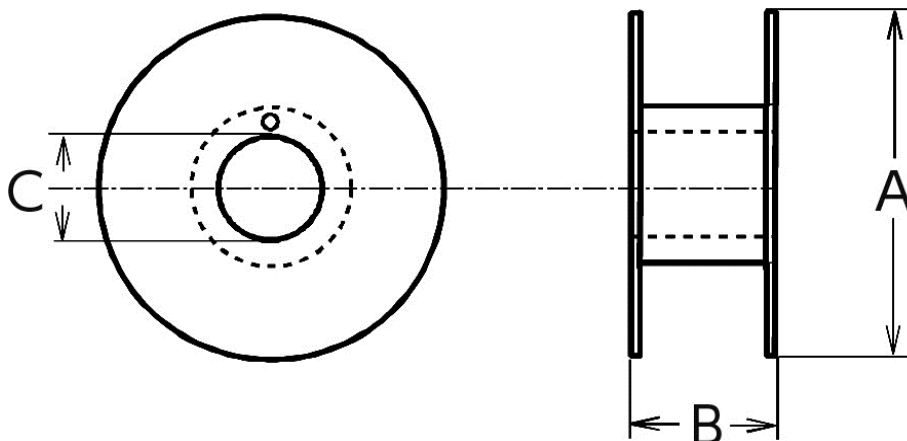


スプール/コイル形状

1. スプール

重量 (kg)	外径 A (mm)	幅 B (mm)	内径 C (mm)
10	225	103	53
12.5	280	103	53
20 (ソリッドワイヤ)	270	103	53
20 (FCW)	280	103	53



1. コイル

重量 (kg)	外径 A (mm)	幅 B (mm)	内径 C (mm)
12.5	375	64	305
25 (4.8mm φ を除く)	410	80	310
25 (4.8mm φ)	405	77	310
75、78	750	115	640
103	760	115	640
150	825	115	640
159	835	115	640

※一例としての記載であり、線径等により外径、幅に差異が生じます。

